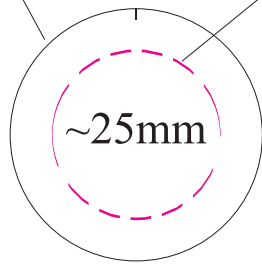


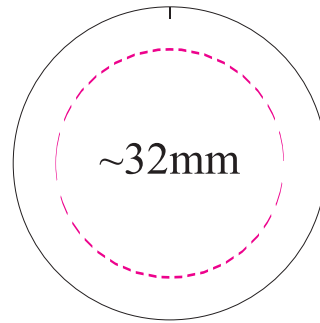
Tehnilise varu serv.
Kujundus peab jätkuma kuni jooneni
ja joon jäta trükifaili alles.

Tsentri tähis trükifailis peab alles jääma

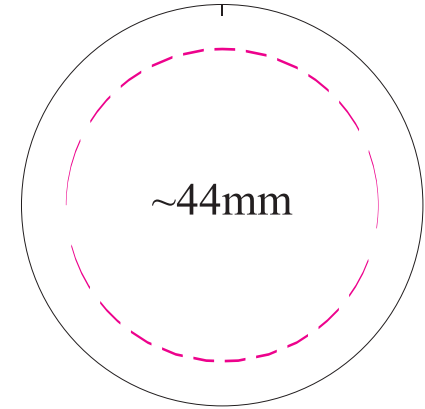
Esiosa ajutine tähis.
Umbes siit algab märgi kumer serv



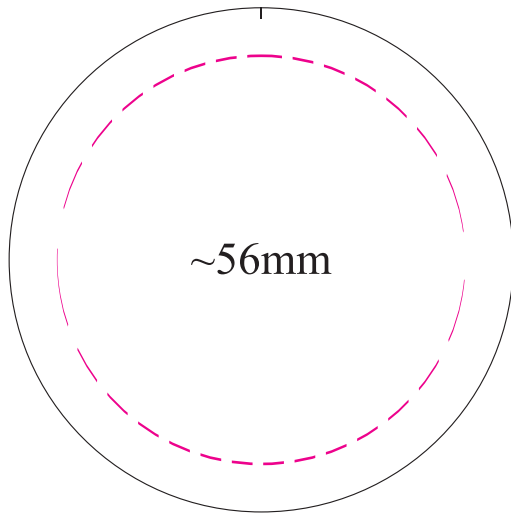
Lõikejoon 33,35mm
Nähtav osa 22,22mm
(vedrunõelaga)



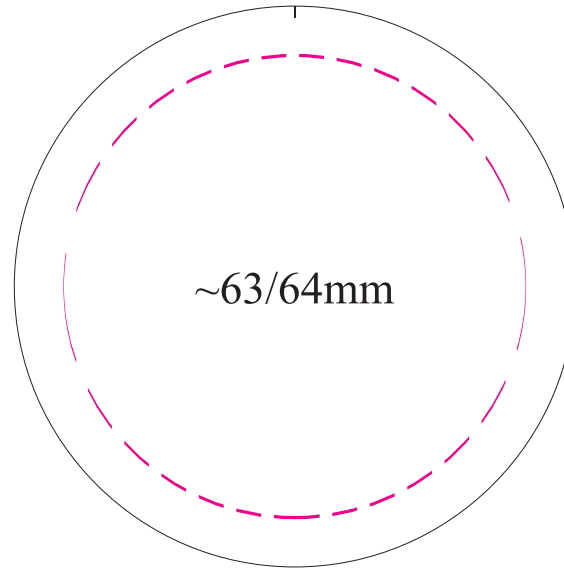
Lõikejoon 41,402 mm
Nähtav osa 30,15mm
(haaknõelkinnitusega)



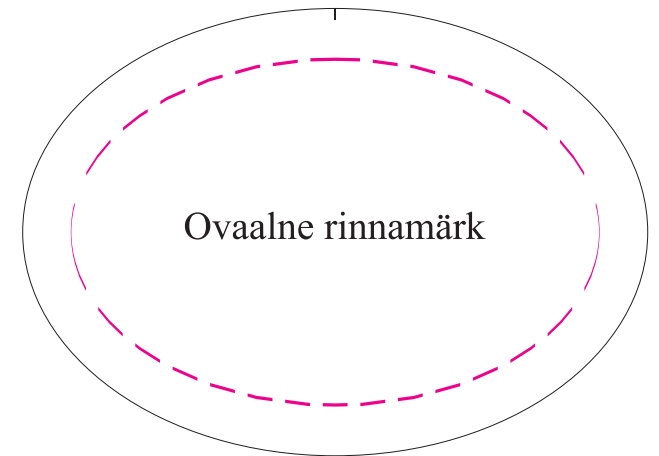
Lõikejoon 53,086mm
Nähtav osa 41,275mm
(haaknõelkinnitusega)



Lõikejoon 66,675mm
Nähtav osa 53,975mm
(haaknõelkinnitusega)



Lõikejoon 74,168mm
Nähtav osa 61,112mm
(haaknõelkinnitusega)



Lõikejoon 82,651x59,156mm
Nähtav osa 69,85x45,72mm